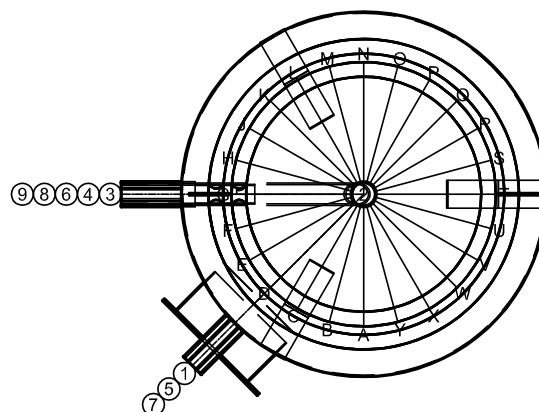


- 1.) Flasque avec couvercle, joints et visserie
- 2.) Retour-Charge/Décharge
- 3.) Aller-Charge/Décharge
- 4.) Circulation
- 5.) Raccord pour corps de chauffe élec. à visser
- 6.) Sonde
- 7.) Thermomètre
- 8.) échangeur bas
- 8.) échangeur haut



**Isolation:** Type 500 - 1000: 130 mm fibre polyester avec manteau gris-argent en polystyrol (couvercle 150mm, fond 50mm)  
Type 1200 - 2000: 160 mm fibre polyester avec manteau gris-argent en polystyrol (couvercle 200mm, fond 50mm)

Type	WPX2/500	WPX2/600	WPX2/800	WPX2/1000	WPX2/1200	WPX2/1500	WPX2/2000
volume (litres)	475,1l	557,1l	715,2l	951,4l	1157,0l	1425,3l	2071,9l
Ø sans isolation	650	650	790	790	900	1000	1200
Ø tot.	910	910	1050	1050	1220	1320	1520
Hauteur sans isolation	1670	1920	1710	2200	2110	2080	2140
Hauteur tot.	1800	2050	1840	2330	2270	2240	2300
Cote de redressement	1728	1977	1772	2259	2169	2165	2278
échangeur bas	1,9 m <sup>2</sup> <sup>(1)</sup>	2,2 m <sup>2</sup> <sup>(1)</sup>	2,2 m <sup>2</sup> <sup>(1)</sup>	3,6 m <sup>2</sup> <sup>(1)</sup>	3,6 m <sup>2</sup> <sup>(1)</sup>	4,2 m <sup>2</sup> <sup>(1)</sup>	4,8 m <sup>2</sup> <sup>(1)</sup>
échangeur haut	4,2 m <sup>2</sup> <sup>(1)</sup>	5,7 m <sup>2</sup> <sup>(1)</sup>	5,2 m <sup>2</sup> <sup>(1)</sup>	6,0 m <sup>2</sup> <sup>(1)</sup>	8,0 m <sup>2</sup> <sup>(2)</sup>	10,0 m <sup>2</sup> <sup>(2)</sup>	10,0 m <sup>2</sup> <sup>(2)</sup>
Flasque bas	Ø 120/180	Ø 120/180	Ø 220/290	Ø 220/290	Ø 220/290	Ø 220/290	Ø 220/290
Flasque haut	-	-	-	-	Ø 170/240	Ø 170/240	Ø 170/240
EU-WHV <sup>(3)</sup>	84,6 W <b>B</b>	91,1 W	104,7 W	121,4 W	121,9 W	135,3 W	168,5 W
CH-WV <sup>(3)</sup>	2,0 kWh/24h	2,2 kWh/24h	2,5 kWh/24h	2,9 kWh/24h	2,9 kWh/24h	3,2 kWh/24h	4,0 kWh/24h
Poids	198 kg	202 kg	213 kg	230 kg	400 kg	450 kg	540 kg

<sup>1)</sup> double serpentin    <sup>(2)</sup> triple serpentin    <sup>(3/4)</sup> Pertes de chaleur en W/h (EU) resp. en kWh/24h (CH)

**B** classe d'efficacité énergétique

## Détails de raccords (hauteur en mm depuis le dessous de l'anneau de sol resp. pieds; diamètre des raccords en pouces)

Type	WPX2/500		WPX2/600		WPX2/800		WPX2/1000		WPX2/1200		WPX2/1500		WPX2/2000	
A	70	1"	70	1"	70	1½"	70	1½"	70	1½"	70	1½"	70	1½"
B	220	1¼"	220	1¼"	250	1¼"	250	1¼"	275	1¼"	315	1¼"	330	1¼"
C	385		385		450		480		545		550		565	
D	450	½"	460	½"	550	½"	550	½"	690	½"	690	½"	690	½"
E	650	1¼"	670	1¼"	700	1¼"	880	1¼"	895	1¼"	885	1¼"	910	1¼"
F	700	1½"	730	1½"	760	1½"	940	1½"	980		970		990	
G	750	1¼"	800	1¼"	820	1¼"	1000	1¼"	1065	1½"	1055	1½"	1080	1½"
H	870	½"	1050	½"	1000	½"	1260	½"	1180	½"	1180	½"	1200	½"
I	1040	½"	1190	½"	1150	1"	1400	1"	1300	1"	1300	1"	1350	1"
J	1380	1¼"	1600	1¼"	1420	1¼"	1660	1¼"	1860	1½"	1810	1½"	1780	1½"
K	1470	½"	1710	½"	1490	½"	1950	½"	1860	½"	1810	½"	1780	½"
L	-		-		-		-		1970	1½"	1920	1½"	1950	1½"
M	1670	1¼"	1920	1¼"	1710	1½"	2200	1½"	2110	1½"	2080	1½"	2140	1½"

## Données de performance

échangeur	80/60 °C 10/45 °C			80/60 °C 10/55 °C			80/60 °C 10/60 °C		
	Pertes de charge			Pertes de charge			Pertes de charge		
m <sup>2</sup>	KW	Liter	kPa	KW	Liter	kPa	KW	Liter	kPa
1,9	64	1527	8,9	53	1012	6,4	47	808	5,2
2,2	76	1867	14,1	63	1204	10,1	56	964	8,2
3,6	130	3194	61,0	109	2083	44,5	97	1668	36,1
3,6 <sup>(2)</sup>	121	2973	7,7	100	1911	5,4	89	1530	4,4
4,2 <sup>(2)</sup>	144	3538	12,2	120	2294	8,8	106	1823	7,1
4,8 <sup>(2)</sup>	167	4103	18,2	139	2656	13,1	123	2115	10,5
5,2 <sup>(2)</sup>	183	4496	23,4	152	2905	16,7	135	2322	13,5
5,7 <sup>(2)</sup>	203	4988	31,0	169	3229	22,2	150	2580	17,9
6,0 <sup>(2)</sup>	214	5258	35,8	179	3420	26,0	159	2735	21,0
8,0 <sup>(3)</sup>	283	6953	25,4	235	4491	18,1	209	3594	14,7
10,0 <sup>(3)</sup>	361	8870	49,4	301	5752	35,5	267	4592	28,5

échangeur	70/50 °C 10/45 °C			70/50 °C 10/55 °C		
	Pertes de charge			Pertes de charge		
m <sup>2</sup>	KW	Liter	kPa	KW	Liter	kPa
1,9	42	1032	4,4	31	593	2,6
2,2	49	1204	6,6	37	707	4,1
3,6	87	2137	31,0	66	1261	18,9
3,6 <sup>(2)</sup>	78	1917	3,6	57	1089	2,1
4,2 <sup>(2)</sup>	93	2285	5,8	69	1318	3,4
4,8 <sup>(2)</sup>	109	2678	8,8	81	1548	5,2
5,2 <sup>(2)</sup>	119	2924	11,1	89	1700	6,6
5,7 <sup>(2)</sup>	132	3243	14,6	99	1892	8,8
6,0 <sup>(2)</sup>	140	3440	17,2	105	2006	10,2
8,0 <sup>(3)</sup>	184	4521	12,1	138	2637	7,2
10,0 <sup>(3)</sup>	236	5798	23,6	178	3402	14,2

<sup>(2)</sup> double serpentin

<sup>(3)</sup> triple serpentin