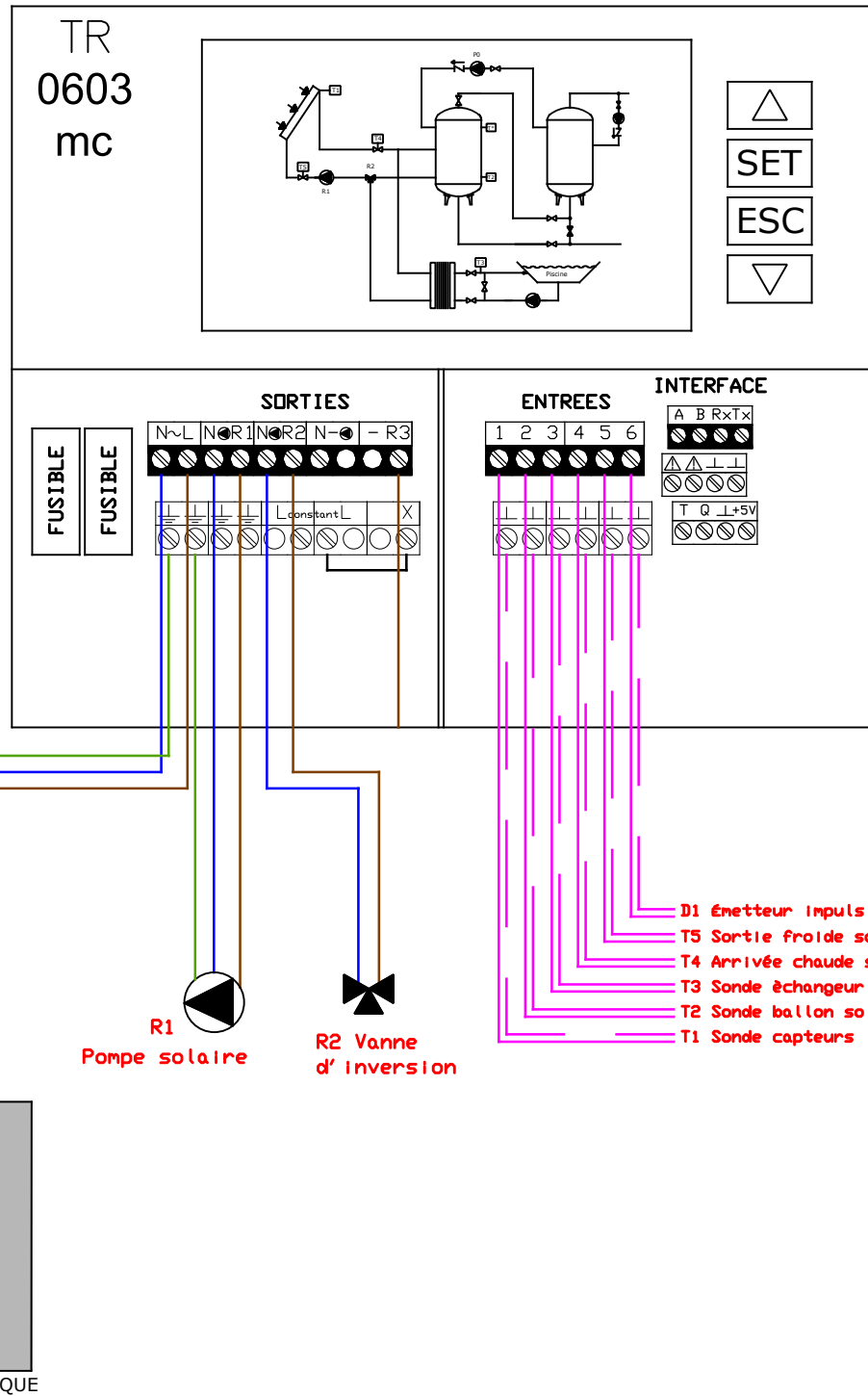


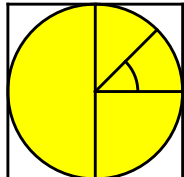
BASIC Imm. - Système 32/38 - 2 Consommateurs (ECS + Piscine) avec brassage - Schéma électrique



* LA SIGNATURE DU CLIENT VALIDE LA MISE EN FABRICATION. TOUTE MODIFICATION ULTERIEURE FERA L'OBJET D'UN AVENANT ET SERA FACTUREE

CLIENT *	
SIGNATURE/TIMBRE:	
* BON POUR FABRICATION	
DATE	

PLAN DE:	SCHEMA ELECTRIQUE - SYSTEME 32 / 38				
PROJET	BASIC IMMEUBLES				
REF. ESSA:	D0000	N° OFFRE:	-	DATE	-
DIRECTEUR TECHN.	CHEF DE PROJET		DESSIN:	JN	
SIGNAT.	DATE	SIGNAT.	DATE	ECHELLE:	S/E
				PLAN N°:	32/38



ENERGIE SOLAIRE

ENERGIE SOLAIRE SA - Z.I. Ile FALCON
Case postale 353 - CH-3960 SIERRE
Tél. +41 27 451 13 20 - Fax +41 27 451 13 29
www.energie-solaire.com