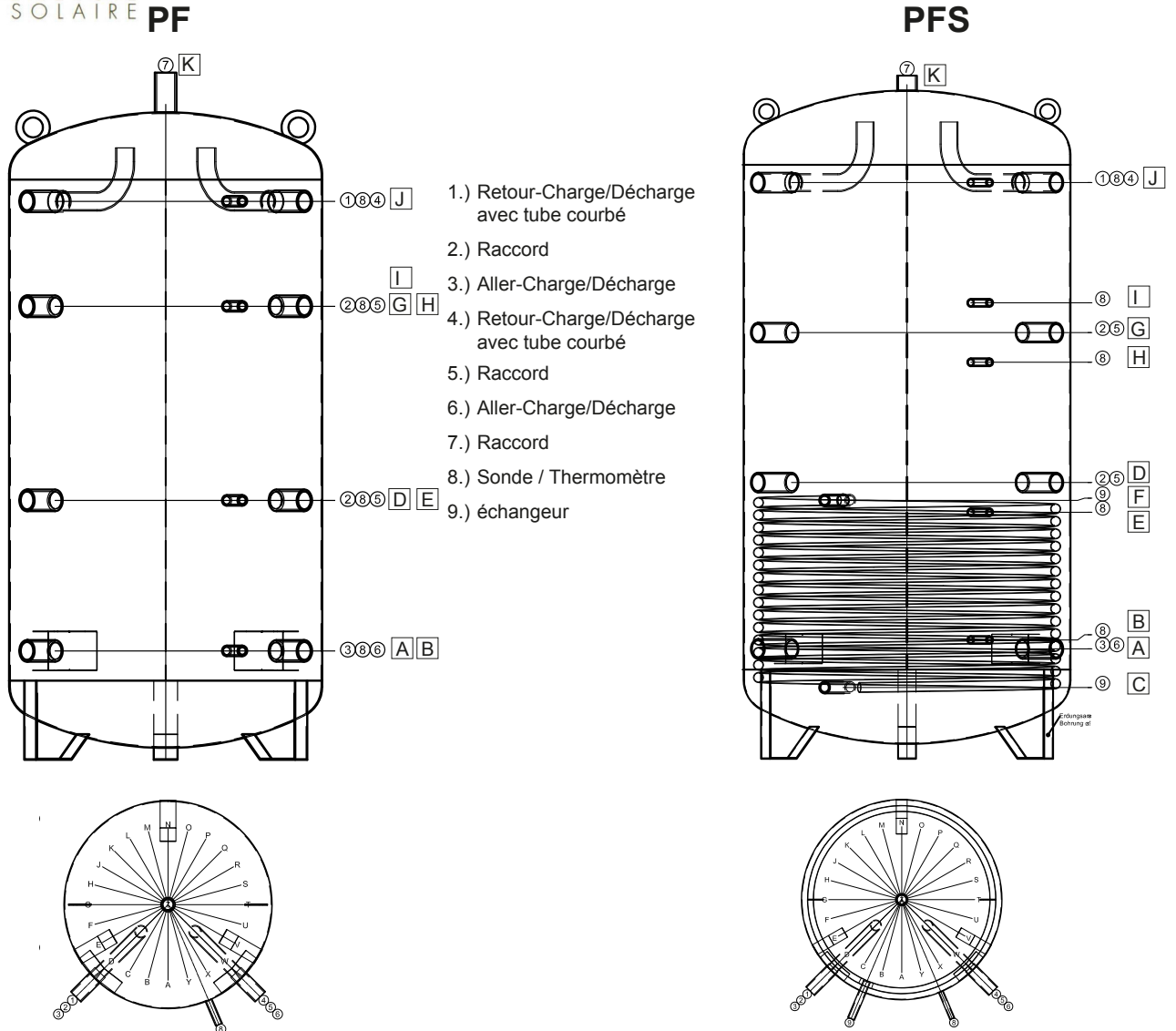


PF / PFS Fiche Technique



Isolation: - Typ 300 und 500: 75 mm isolation fixe en mousse, avec manteau gris-argent en skai (couvercle 100mm)
 - Typ 1250: 130 mm fibre polyester avec manteau gris-argent en polystyrol (couvercle 150mm, fond 100mm)
 - Typ 2000: 160 mm fibre polyester avec manteau gris-argent en polystyrol (couvercle 200mm, fond 100mm)

Type	300	500	1250	2000
volume (litres) PF	269,01	480,01	1235,01	1950,91
volume (litres) PFS	-	-	1229,21	1943,61
Ø sans isolation	-	-	950	1100
Ø tot.	650	800	1150	1300
Hauteur tot.	1615	1700	2080	2350
Cote de redressement	1750	1890	2047	2320
échangeur	-	-	3,8 m ²	4,8 m ²
EU-WHV ⁽²⁾ PF	58,5 W 8	76,3 W 8	124,5 W	131,6 W
CH-WV ⁽³⁾ PF	1,4 kWh/24h	1,8 kWh/24h	3,0 kWh/24h	3,2 kWh/24h
Poids PF	55 kg	76 kg	170 kg	228 kg
EU-WHV ⁽²⁾ PFS	-	-	126,5 W	135,6 W
CH-WV ⁽³⁾ PFS	-	-	3,0 kWh/24h	3,3 kWh/24h
Poids PFS	-	-	226 kg	307 kg

8 classe d'efficacité énergétique ⁽²⁾⁽³⁾ Pertes de chaleur en W/h (EU) resp. en kWh/24h (CH)

Détails de raccords (hauteur en mm depuis le dessous de l'anneau de sol resp. pieds; diamètre des raccords en pouces)

Type	300		500		1250		2000 ⁽¹⁾	
A	200	1½"	260	1 ½"	320	2"	370	2"
B	200	½"	260	½"	350	½"	400	½"
C (seulement PFS)	-		-		225	1"	240	1"
D	580	1½"	640	1½"	780	2"	870	2"
E	580	½"	640	½"	680	½"	830	½"
F (seulement PFS)	-		-		990	1"	930	1"
G	955	1½"	1015	1½"	1240	2"	1435	2"
H	955	½"	1015	½"	1140	½"	1335	½"
I	-		-		1340	½"	1535	½"
J	1335	1½" ½"	1395	1½" ½"	1700	2" ½"	1940	2" ½"
K	1515	1½"	1600	1½"	1980	2"	2250	2"

Données de performance

échangeur	80/60 °C 30/60 °C			80/60 °C 40/70 °C			80/60 °C 95/70 °C		
	Pertes de charge			Pertes de charge			Pertes de charge		
m ²	KW	Liter	kPa	KW	Liter	kPa	KW	Liter	kPa
3,8	75	2150	23,8	36	1032	6,3	29	997	4,3
4,8	98	2809	49,2	48	1376	13,5	38	1307	8,9
6,0	124	3554	93,8	62	1777	26,9	49	1685	17,5
7,0				73	2092	42,0	58	1995	27,5
8				85	2436	63,5	68	2339	42,2

échangeur	70/50 °C 30/60 °C			70/50 °C 40/60 °C		
	Pertes de charge			Pertes de charge		
m ²	KW	Liter	kPa	KW	Liter	kPa
3,8	32	917	5,2	19	817	2,1
4,8	43	1232	11,4	25	1075	4,3
6,0	56	1605	23,2	33	1419	8,9
7,0	66	1892	36,1	39	1677	13,9
8	76	2187	52,9	46	1978	21,5