

Fiche Technique – Groupe Hydraulique : SolarBloc midi Basic
Pompe : Wilo-Yonos PARA ST 15/7.0

Groupe hydraulique solaire, entièrement prémonté et précâblé y.c. régulation, cependant la régulation est commandée séparément.

Données de fonctionnement :

- Pression maximale : 6 bars
- Température de service maximale : 120 °C

Equipement :

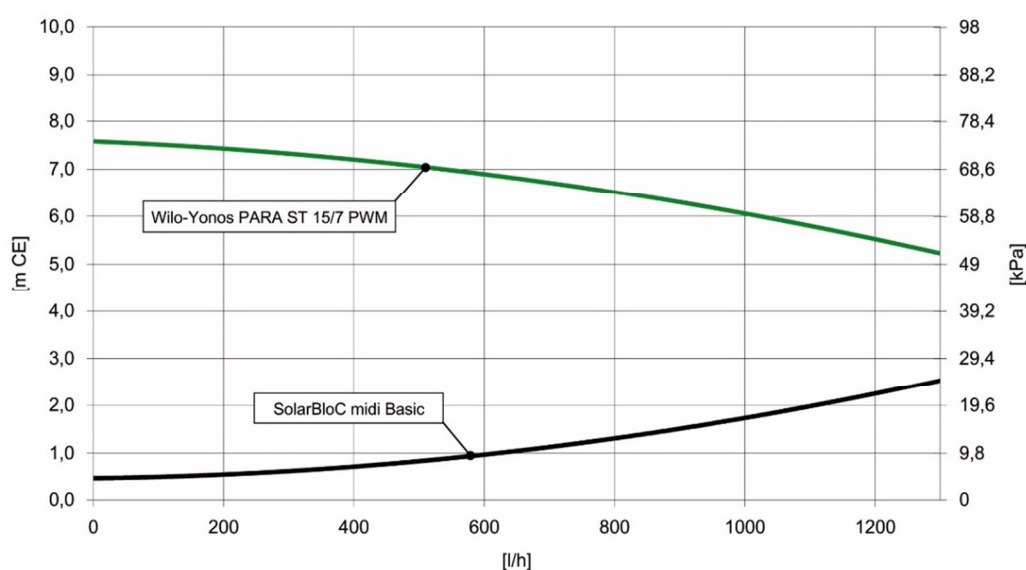
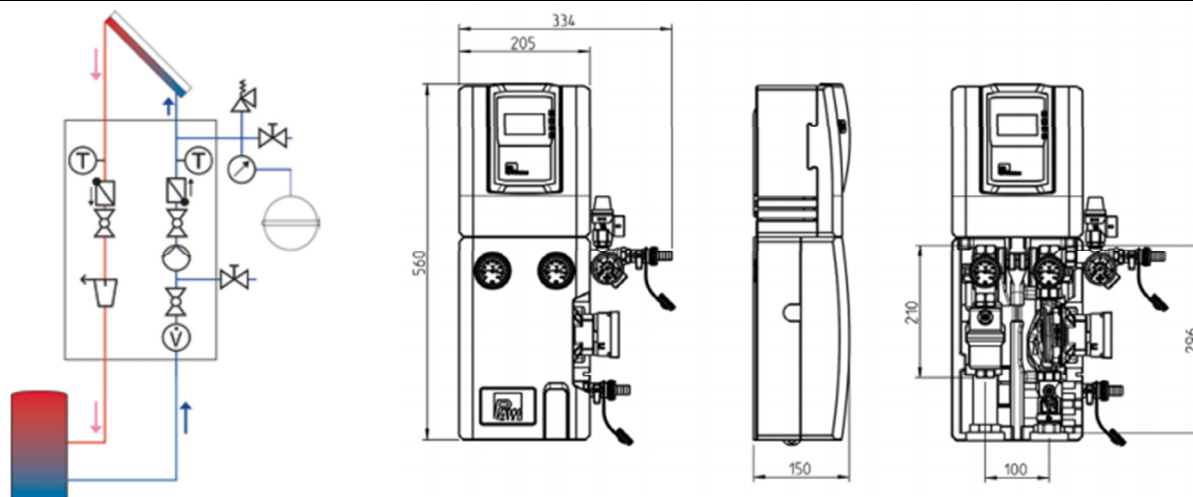
- Purgeur
- Clapet anti-thermosiphon : 2x200 mmCE
- Débitmètre : 3-22 l/min
- Soupape de sécurité : 6 bars
- Régulateur : DeltaSol SL
- Manomètre : 0-6 bars, résiste aux températures élevées

Dimensions :

- Diamètre nominal : DN 20 (¾")
- Raccords : Fil. Int. ¾"
- Longueur d'installation : 297 mm
- Entraxe : 100 mm
- Largeur : 334 mm
- Hauteur : 383 mm
- Hauteur avec régulation : 560 mm
- Profondeur : 153 mm

Matériaux :

- Robinetterie : Laiton
- Joints : AFM 34 / EPDM
- Clapets anti-thermosiphon : Laiton
- Isolation : Demi-coques isolantes en EPP



ENERGIE SOLAIRE S.A.

Case postale 353 – CH 3960 Sierre – Tél. +41 27 451 13 20 – Fax +41 27 451 13 29

info@energie-solaire.com - www.energie-solaire.com

