

**Technische Daten – Hydraulische Solarkreisgruppe : SolarBloc midi
Pumpe : Wilo-Yonos PARA ST 15/7.0**

Kompakte und komplett vorgefertigte Solarkreisgruppe, inkl. Solarregler

Betriebsdaten :

- Max. Druck : 6 bar
- Max. Betriebstemperatur : 120 °C

Ausstattung :

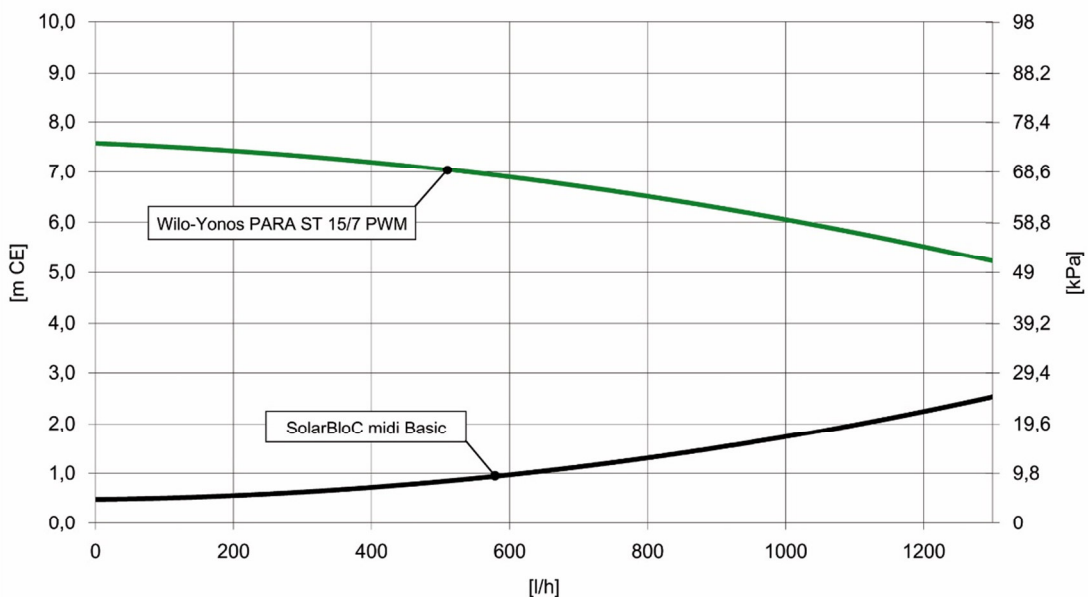
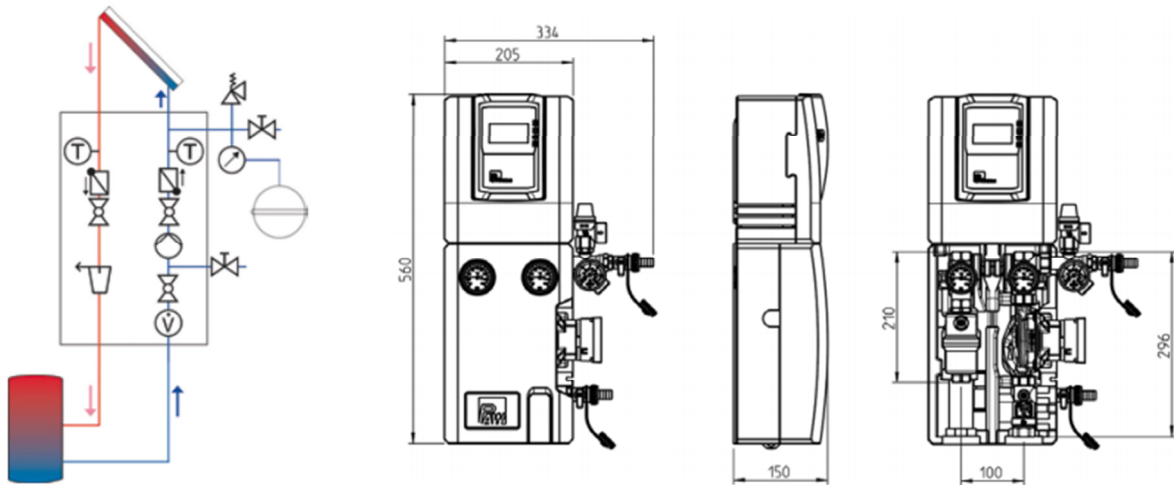
- Airstop
- Schwerkraftbremsen : 2x200 mmWS
- Flowmeter : 3-22 l/min
- Sicherheitsventil : 6 bar (3 oder 4 bar auch möglich; wird bei Bedarf separat mitgeliefert)
- Regler : Deltasol SL
- Manometer : 0-6 bar, hochtemperaturfest

Maße :

- Nennweite : DN 20 (¾")
- Anschlüsse : ¾" IG
- Einbaulänge : 297 mm
- Achsabstand : 100 mm
- Breite : 334 mm
- Höhe : 383 mm
- Höhe mit Regler : 560 mm
- Tiefe : 153 mm

Werkstoffe :

- Armaturen : Messing
- Dichtungen : AFM 34 / EPDM
- Schwerkraftbremsen : Messing
- Isolierung : EPP - Halbschalen



ENERGIE SOLAIRE S.A.

Case postale 353 – CH 3960 Sierre – Tél. +41 27 451 13 20 – Fax +41 27 451 13 29
info@energie-solaire.com - www.energie-solaire.com

