

**Technische Daten – Hydraulische Solarkreisgruppe : SolarBloc mega
Pumpe : Wilo-Stratos PARA 30/1-12 T2**

Kompakte und komplett vorgefertigte Solarkreisgruppe. Der Solarregler soll separat bestellt werden (Artikelnr 06.01.41) und wird nicht auf der Hydraulikgruppe vormontiert.

Betriebsdaten :

- Max. Druck : 6 bar
- Max. Betriebstemperatur : 120 °C

Ausstattung :

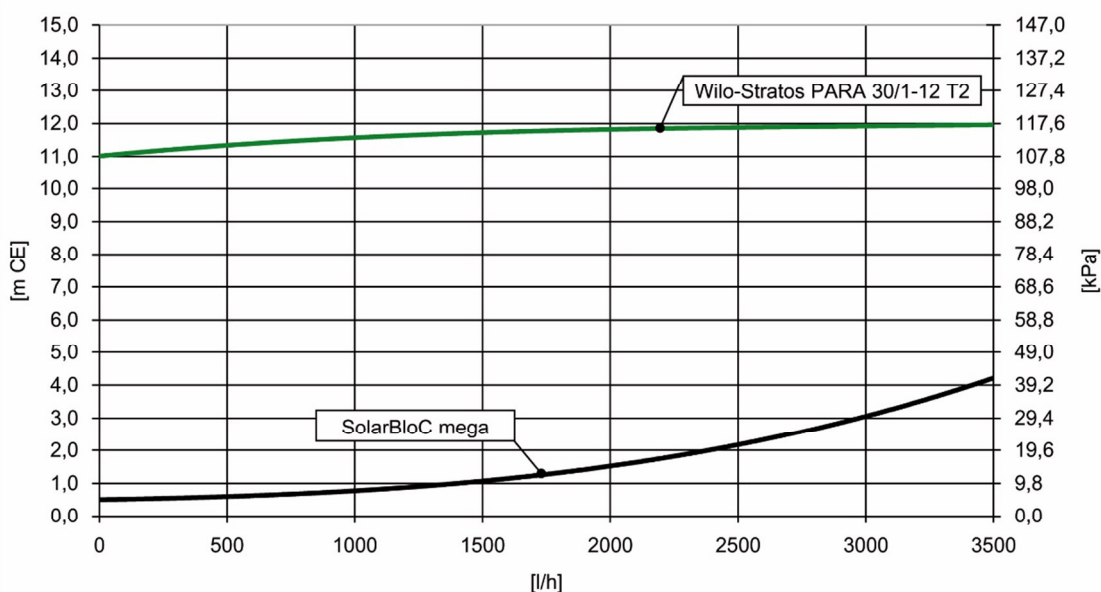
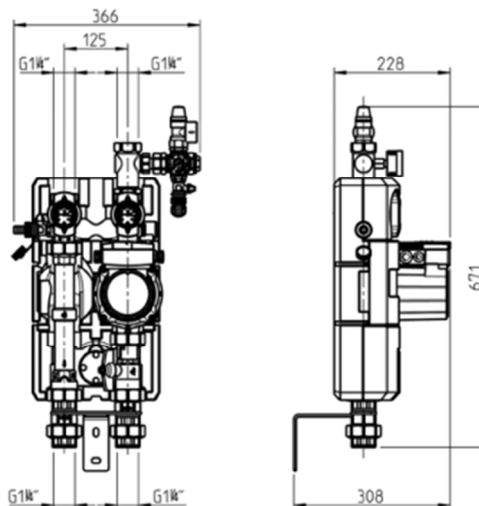
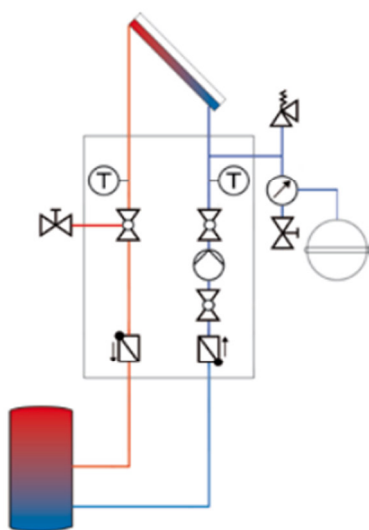
- Schwerkraftbremsen : 2x200 mmCE
- Sicherheitsventil : 6 bar (3 oder 4 bar auch möglich; wird bei Bedarf separat mitgeliefert)
- Manometer : 0-6 bar, hochtemperaturfest

Maße :

- Nennweite : DN 32 (1 1/4")
- Anschlüsse : 1 1/4" IG
- Einbaulänge : 603 mm
- Achsabstand : 125 mm
- Breite : 366 mm
- Höhe : 671 mm
- Tiefe : 240 mm

Werkstoffe :

- Armaturen : Messing
- Dichtungen : AFM 34 / EPDM
- Schwerkraftbremsen : Messing
- Isolierung : EPP - Halbschalen



ENERGIE SOLAIRE S.A.

Case postale 353 – CH 3960 Sierre – Tél. +41 27 451 13 20 – Fax +41 27 451 13 29

info@energie-solaire.com - www.energie-solaire.com

