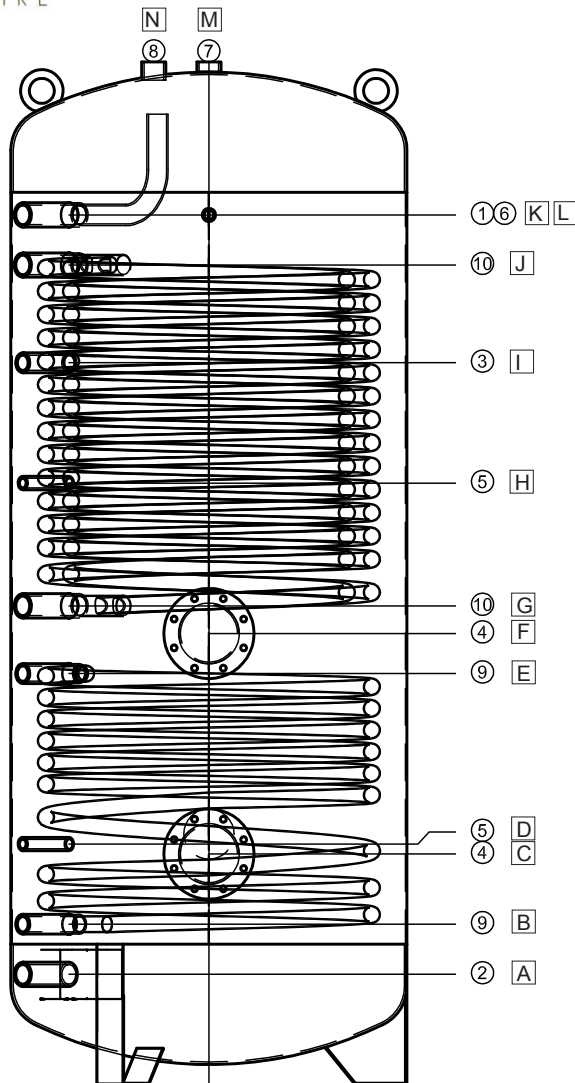
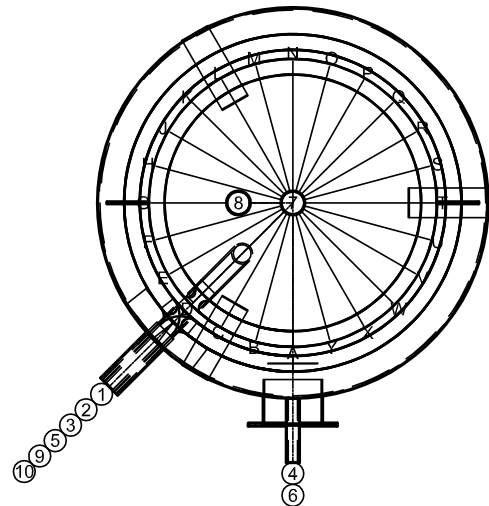


EWS2 WP Fiche Technique



- 1.) Retour-Charge/Décharge avec tube courbé
- 2.) Aller-Charge/Décharge
- 3.) Circulation
- 4.) Flasque avec couvercle, joints et visserie
- 5.) Sonde
- 6.) Thermomètre
- 7.) Raccord pour purge
- 8.) Raccord pour anode
- 9.) échangeur bas
- 10.) échangeur haut



- Isolation:**
- Type 300 – 500: 75 mm isolation fixe en mousse, avec manteau gris-argent en skai (couvercle 100mm)
 - Type 650 – 750: 130 mm fibre polyester avec manteau gris-argent en polystyrol (couvercle 150mm, fond 100mm)
 - Type 1000: 130 mm fibre polyester avec manteau gris-argent en polystyrol (couvercle 200mm, fond 100mm)

Type	EWS2/650 WP	EWS2/750 WP	EWS2/1000 WP
volume (litres)	659,5 l	784,6 l	901,8 l
Ø sans isolation	700	790	790
Ø tot.	960	1050	1050
Hauteur sans isolation	1880	1770	2020
Hauteur tot.	2010	1900	2150
Cote de redressement	1911	1804	2052
e.NLV ⁽¹⁾	393	471	549
Flasque	2 x Ø 120/180	2 x Ø 120/180	2 x Ø 120/180
échangeur bas	1,5 m ²	2,0 m ²	2,2 m ²
échangeur haut	4,0 m ²	5,0 m ²	6,0 m ²
EU-WHV ⁽²⁾	89,3 W	98,0 W	104,0 W
CH-WV ⁽³⁾	2,1 kWh/24h	2,4 kWh/24h	2,5 kWh/24h
Poids	221 kg	255 kg	298 kg

⁽¹⁾ volume chauffé par corps de chauffe élec.

^(2/3) Pertes de chaleur en W/h (EU) resp. en kWh/24h (CH)

Détails de raccords (hauteur en mm depuis le dessous de l'anneau de sol resp. pieds; diamètre des raccords en pouces)

Type	650		750		1000	
A	190	1¼"	220	1½"	220	1¼"
B	320	1"	320	1"	320	1"
C	410		415		460	
D	540	½"	480	½"	480	½"
E	770	1"	700	1"	820	1"
F	860		810		900	
G	930	1¼"	900	1¼"	955	1¼"
H	1160	½"	1115	½"	1200	½"
I	1300	1"	1115	¾"	1440	1"
J	1500	1¼"	1465	1¼"	1635	1¼"
K	1610	½"	1465	½"	1735	1¼"
L	1610	1¼"	1565	1½" 1¼"	1735	½"
M	1880	1¼"	1755	1½"	2020	1¼"
N	-		-		2020	1¼"

Données de performance

échangeur	80/60 °C 10/45 °C			Pertes de charge	80/60 °C 10/55 °C			Druckverlust	80/60 °C 10/60 °C			Pertes de charge
	m ²	KW	litres		kPa	KW	litres		kPa	KW	litres	
1,5	41	1.007	3,2		34	649	2,3		30	516	1,8	
2,0	57	1.400	7,7		48	917	5,7		42	722	4,4	
2,2	63	1.548	10,0		53	1.013	7,4		47	808	6,0	
4,0 ⁽²⁾	114	2.801	7,7		95	1.815	5,5		84	1.444	4,4	
5,0 ⁽²⁾	146	3.588	14,9		122	2.333	10,8		109	1.874	8,9	
6,0 ⁽²⁾	178	4.373	25,0		150	2.867	18,9		133	2.288	15,1	

échangeur	70/50 °C 10/45 °C			Pertes de charge	70/50 °C 10/55 °C			Pertes de charge
	m ²	KW	litres		kPa	KW	litres	
1,5	27	663	1,6		20	382	0,9	
2,0	38	933	3,9		28	535	2,2	
2,2	42	1.032	5,0		33	630	3,4	
4,0 ⁽²⁾	75	1.842	3,7		56	1.070	2,3	
5,0 ⁽²⁾	97	2.383	7,4		73	1.395	4,5	
6,0 ⁽²⁾	119	2.924	12,8		90	1.720	7,8	

⁽²⁾ double serpentin