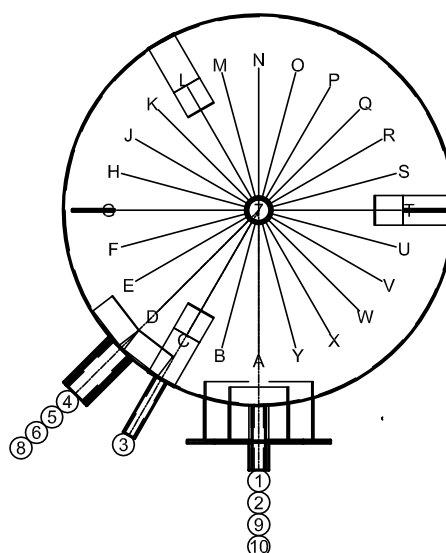


- 1.) Flasque avec couvercle, joints et visserie
- 2.) Thermomètre
- 3.) Sonde
- 4.) Raccord pour anode
- 5.) Aller chaudière
- 6.) Retour chaudière
- 7.) eau sanitaire
- 8.) Circulation
- 9.) Vidange
- 10.) Flasque avec couvercle, joints et visserie



**Isolation:** - Type 500: 75 mm isolation fixe en mousse, avec manteau gris-argent en skai (couvercle 100mm)  
 - Type 760 – 1000: 130 mm fibre polyester avec manteau gris-argent en polystyrol (couvercle 150mm, fond 100mm)  
 - Type 1500 – 2000: 160 mm fibre polyester avec manteau gris-argent en polystyrol (couvercle 200mm, fond 100mm)

Type	500	760	1000	1250	1500	2000
volume (litres)	506,01	767,01	936,01	1232,01	1404,01	1995,01
Ø sans isolation	650	790	790	900	1000	1100
Ø tot.	800	1050	1050	1160	1320	1420
Hauteur tot.	1795	1885	2150	2270	2345	2510
Cote de redressement	1965	1898	2077	2155	2222	2394
e.NLV <sup>(1)</sup>	181	287	363	483	550	979
Flasque	1 x Ø 220/290 1 x Ø 120/180	1 x Ø 220/290 1 x Ø 120/180	1 x Ø 220/290 1 x Ø 120/180	1 x Ø 170/240 1 x Ø 120/180	1 x Ø 220/290 1 x Ø 120/180	1 x Ø 220/290 1 x Ø 120/180
EU-WHV <sup>(2)</sup>	81,6 W <b>B</b>	126,4 W	134,9 W	144,4 W	140,4 W	181,0 W
CH-WV <sup>(3)</sup>	2,0 kWh/24h	3,0 kWh/24h	3,2 kWh/24h	3,5 kWh/24h	3,4 kWh/24h	4,3 kWh/24h
Poids	145 kg	197 kg	215 kg	235 kg	285 kg	430 kg

**B** classe d'efficacité énergétique <sup>(1)</sup> volume chauffé par corps de chauffe élec. <sup>(2/3)</sup> Pertes de chaleur en W/h (EU) resp. en kWh/24h (CH)

## Détails de raccords (hauteur en mm depuis le dessous de l'anneau de sol resp. pieds; diamètre des raccords en pouces)

Type	500		750		1000		1250		1500		2000	
A	200	1"	210	1"	210	1"	290	1½"	315	1¼"	-	
B	310	2"	330	2"	340	2"	180	1½"	490	2"	260	2"
C	440		450		450		480		655		580	
D	650	½"	650	½"	650	½"	480	½"	805	½"	650	½"
E	720	½"	720	½"	720	½"	1150	½"	905	½"	1400	½"
F	780	2"	830	2"	1000	2"	1250	1½"	1385	2"	1050	2"
G	1050	1½"	1100	1½"	1280	1½"	1510	1"	-	-	1520	1½"
H	1150		1170		1280		1380		1485		1320	
I	1250	½"	1350	½"	1650	½"	1380	½"	1665	½"	1920	½"
J	1410	1¼"	1435	1¼"	1720	1¼"	1710	1¼"	1765	1¼"	1990	1½"
K	1410	½"	1435	½"	1720	½"	1860	½"	1765	½"	1990	½"
L	1695	1¼"	1755	1½"	2020	1½"	1860	1½"	2185	1½"	2350	2"