
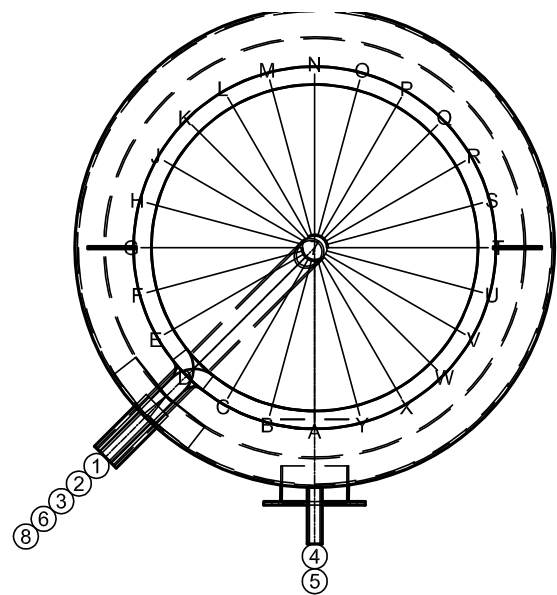


- 1.) Retour-Charge/Décharge avec tube courbé
- 2.) Aller-Charge/Décharge
- 3.) Circulation  perforé
- 4.) Flasque avec couvercle, joints et visserie
- 5.) Thermomètre
- 6.) Sonde
- 7.) Raccord pour purge
- 8.) échangeur



Isolation: - Type 300 – 500: 80/20 mm isolation Neodul avec manteau gris-argent en polystyrol (couvercle 150mm, fond 50mm)
 - Type 600 – 1200: 80/20 mm isolation Neodul avec manteau gris-argent en polystyrol (couvercle 100mm, fond 50mm)
 - Type 1500 – 2000: 160 mm fibre polyester avec manteau gris-argent en polystyrol (couvercle 200mm, fond 150mm)

| Type | CWS1/300 | CWS1/400 | CWS1/500 | CWS1/600 | CWS1/800 | CWS1/1000 | CWS1/1200 | CWS1/1500 | CWS1/2000 ⁽¹⁾ |
|-----------------------|--------------------|--------------------|--------------------|--------------------|--------------------|--------------------|--------------------------------|--------------------------------|-----------------------------------|
| volume | 270,4 l | 397,9 l | 467,0 l | 553,3 l | 758,3 l | 961,3 l | 1151,0 l | 1420,1 l | 2005,5 l |
| Ø | 500 | 600 | 600 | 650 | 750 | 850 | 900 | 1000 | 1200 |
| Ø tot. | 700 | 800 | 800 | 850 | 950 | 1050 | 1100 | 1320 | 1520 |
| Hauteur | 1600 | 1640 | 1890 | 1910 | 1970 | 1970 | 2090 | 2090 | 2110 |
| Hauteur tot. | 1750 | 1790 | 2040 | 2010 | 2070 | 2070 | 2190 | 2250 | 2270 |
| Kippmass | 1635 | 1681 | 1928 | 1951 | 2017 | 2027 | 2150 | 2128 | 2164 |
| e.NLV ⁽³⁾ | 137 | 206 | 223 | 285 | 340 | 426 | 566 | 715 | 1052 |
| Flasque | 1 x Ø 120/180 | 2 x Ø 120/180 | 2 x Ø 120/180 | 2 x Ø 120/180 | 2 x Ø 120/180 | 2 x Ø 120/180 | 1 x Ø 170/240 1 x Ø 120/180 | 1 x Ø 170/240 1 x Ø 120/180 | 1 x Ø 170/240 1 x Ø 120/180 |
| GWT | 1,4 m ² | 1,4 m ² | 1,8 m ² | 1,8 m ² | 2,4 m ² | 2,8 m ² | 2,8 m ² | 3,2 m ² | 3,6 m ² ⁽²⁾ |
| EU-WWh ⁽⁴⁾ | 64,0 W B | 71,0 W B | 75,0 W B | 105,0 W | 125,0 W | 138,0 W | 152,0 W | 98,3 W | 134,1 W |
| CH-WWh ⁽⁵⁾ | 1,5 kWh/24h | 1,7 kWh/24h | 1,8 kWh/24h | 2,5 kWh/24h | 3,0 kWh/24h | 3,3 kWh/24h | 3,6 kWh/24h | 2,4 kWh/24h | 3,2 kWh/24h |
| Poids | 93 kg | 112 kg | 127 kg | 138 kg | 178 kg | 259 kg | 272 kg | 282 kg | 342 kg |

⁽¹⁾ Produktionsbeginn bei Bestelleingang (Lieferzeit ca. 4 Wochen) ⁽²⁾ double serpentin ⁽³⁾ volume chauffé par corps de chauffe élec.

⁽⁴⁾ Pertes de chaleur en W/h (EU) resp. en kWh/24h (CH)

B classe d'efficacité énergétique

Détails de raccords (hauteur en mm depuis le dessous de l'anneau de sol resp. pieds; diamètre des raccords en pouces)

| Type | CWS1/300 | | CWS1/400 | | CWS1/500 | | CWS1/600 | | CWS1/800 | | CWS1/1000 | | CWS1/1200 | | CWS1/1500 | | CWS1/2000 ⁽¹⁾ | | | |
|------|----------|-----|----------|-----|----------|-----|----------|-----|----------|-----|-----------|-----|-----------|-----|-----------|-----|--------------------------|-----|-----|-----|
| A | 70 | 1½" | 70 | 1½" | 70 | 1½" | 70 | 1½" | 70 | 1½" | 70 | 1½" | 70 | 1½" | 70 | 1½" | 80 | 2" | | |
| B | 195 | 1" | 215 | 1" | 215 | 1" | 225 | 1" | 255 | 1" | 250 | 1" | 265 | 1" | 280 | 1" | 350 | 1¼" | | |
| C | 415 | | 415 | | 415 | | 410 | | 515 | | 460 | | 475 | | 560 | | 820 | | | |
| D | 500 | ½" | 500 | ½" | 600 | ½" | 600 | ½" | 600 | ½" | 600 | ½" | 600 | ½" | 600 | ½" | 650 | ½" | 700 | 1¼" |
| E | 855 | 1" | 840 | 1" | 990 | 1" | 950 | 1" | 1110 | 1" | 1150 | 1" | 1110 | 1" | 1080 | 1" | 510 | ½" | | |
| F | 900 | 1½" | 910 | | 1100 | | 1050 | | 1200 | | 1220 | | 1200 | | 1180 | | 1180 | | | |
| G | - | | - | | - | | - | | - | | 1270 | ½" | 1280 | ½" | 1270 | ½" | 1120 | ½" | | |
| H | 1000 | ¾" | 1050 | ¾" | 1300 | 1" | 1200 | 1" | 1350 | 1" | 1370 | 1" | 1380 | 1" | 1370 | 1" | 1480 | 1" | | |
| I | 1435 | 1½" | 1450 | 1½" | 1700 | 1½" | 1680 | 1½" | 1730 | 1½" | 1720 | 1½" | 1830 | 1½" | 1770 | 1½" | 1750 | 2" | | |
| J | 1435 | ½" | 1450 | ½" | 1700 | ½" | 1680 | ½" | 1730 | ½" | 1720 | ½" | 1830 | ½" | 1770 | ½" | 1750 | ½" | | |
| K | 1600 | 1" | 1640 | 1" | 1890 | 1" | 1910 | 1" | 1970 | 1" | 1970 | 1" | 2090 | 1" | 2090 | 1" | 2110 | 1" | | |

Données de performance

| échangeur | 80/60 °C 10/45 °C | | | Pertes de charge | 80/60 °C 10/55 °C | | | Pertes de charge | 80/60 °C 10/60 °C | | | Pertes de charge |
|--------------------|----------------------|-------|--------|------------------|----------------------|------|--------|------------------|----------------------|----|--------|------------------|
| | m ² | KW | litres | | kPa | KW | litres | | kPa | KW | litres | |
| 1,2 | 35 | 860 | 1,8 | 29 | 554 | 1,3 | 27 | 464 | 1,2 | | | |
| 1,4 | 43 | 1.056 | 3,1 | 36 | 688 | 2,3 | 31 | 533 | 1,7 | | | |
| 1,8 | 62 | 1.523 | 8,1 | 48 | 917 | 4,8 | 43 | 739 | 4,0 | | | |
| 2,4 | 82 | 2.014 | 1,7 | 68 | 1.299 | 12,3 | 60 | 1.032 | 9,8 | | | |
| 2,8 | 93 | 2.285 | 24,4 | 81 | 1.548 | 19,8 | 72 | 1.238 | 16,0 | | | |
| 3,2 | 98 | 2.408 | 28,1 | 92 | 1.758 | 28,0 | 84 | 1.444 | 24,3 | | | |
| 3,6 ⁽²⁾ | 119 | 2.924 | 7,3 | 102 | 1.949 | 5,7 | 90 | 1.548 | 4,6 | | | |

| échangeur | 70/50 °C 10/45 °C | | | Pertes de charge | 70/50 °C 10/55 °C | | | Pertes de charge | 55/40 °C 10/45 °C | | | Pertes de charge |
|--------------------|----------------------|-------|--------|------------------|----------------------|------|--------|------------------|----------------------|----|--------|------------------|
| | m ² | KW | litres | | kPa | KW | litres | | kPa | KW | litres | |
| 1,2 | 25 | 614 | 1,2 | 21 | 401 | 1,0 | 10 | 246 | 0,5 | | | |
| 1,4 | 29 | 713 | 1,7 | 25 | 478 | 1,5 | 17 | 286 | 0,6 | | | |
| 1,8 | 37 | 909 | 3,2 | 32 | 612 | 2,8 | 17 | 417 | 1,4 | | | |
| 2,4 | 56 | 1.376 | 9,5 | 42 | 802 | 5,7 | 24 | 589 | 3,5 | | | |
| 2,8 | 64 | 1.572 | 13,5 | 49 | 936 | 8,7 | 29 | 712 | 5,8 | | | |
| 3,2 | 74 | 1.818 | 19,9 | 56 | 1.070 | 12,5 | 34 | 835 | 8,8 | | | |
| 3,6 ⁽²⁾ | 76 | 1.867 | 3,4 | 62 | 1.185 | 2,6 | 34 | 835 | 1,4 | | | |

⁽²⁾ double serpentin